

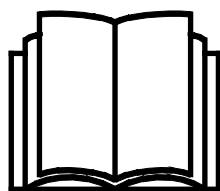
AVANT[®]

Návod na obsluhu a údržbu



Ťahaný radličkový kyprič

Číslo produktu A442314



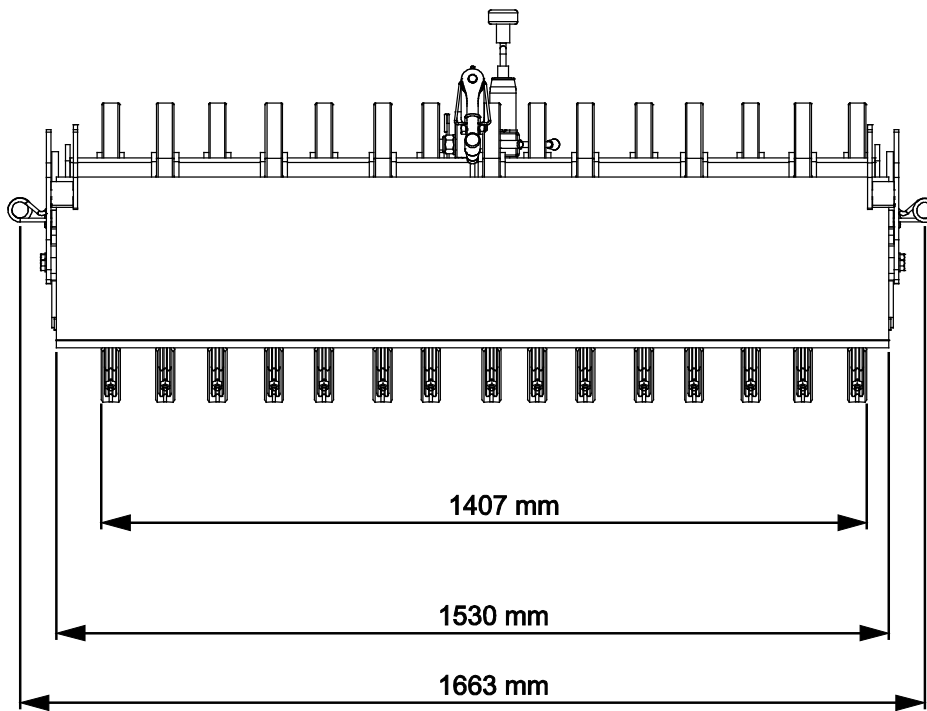
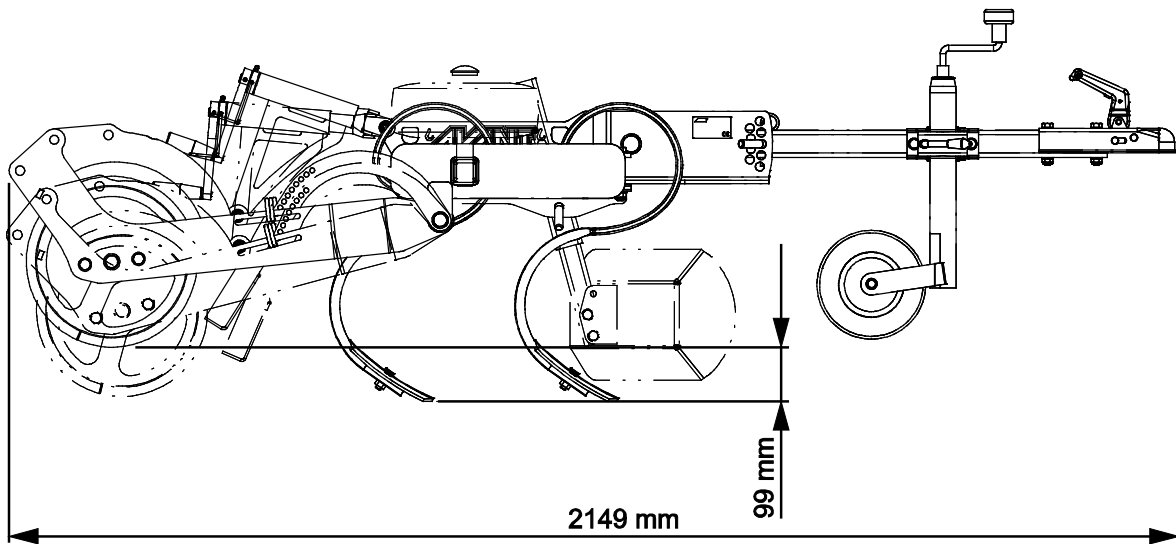
Please read this manual carefully before using the equipment, and follow all instructions.

Keep this manual for later reference.

Manufacturer:

AVANT[®]
AVANT TECNO OY
e-mail: sales@avanttecno.com

Ylötie I
33470 YLÖJÄRVI
FINLAND
Tel. +358 3 347 8800
Fax +358 3 348 5511



CONTENTS

1. PRED SLOV	4
Varovné symboly použité v tejto príručke	5
2. ÚČEL POUŽITIA	6
3. BEZPEČNOSTNÉ POKYNY NA POUŽÍVANIE PRÍDAVNÉHO ZARIADENIA	7
3.1 Osobné ochranné prostriedky	8
3.2 Proces bezpečného zastavenia	8
4. TECHNICKÉ ŠPECIFIKÁCIE	9
4.1 Bezpečnostné štítky a hlavné komponenty prídavného zariadenia	9
5. POKYNY NA POUŽITIE	11
5.1 Kontroly pred použitím	11
5.2 Kvalifikácia obsluhy	11
5.3 Použitie	12
5.4 Prepravná poloha	14
5.4.1 Oporné kolesá (osobitná voliteľná výbava)	14
5.4.2 Oporné kolesá s hydraulickým ovládaním (osobitná voliteľná výbava)	15
5.5 Zdvíhacie príslušenstvo (osobitná voliteľná výbava)	16
5.5.1 Preprava so zdvíhacím príslušenstvom	16
5.6 Bočné koleso a bočný škrabák (osobitná voliteľná výbava)	17
5.6.1 Nastavenie	17
5.7 Uskladnenie	17
6. ÚDRŽBA A SERVIS	18
6.1 Kontrola hydraulických komponentov	18
6.2 Čistenie prídavného zariadenia	19
6.3 Kontrola kovových konštrukcií	19
6.3.1 Údržba radličiek	19
6.4 Likvidácia na konci životnosti	19
7. ZÁRUČNÉ PODMIENKY	20

I. Predslov

Spoločnosť Avant Tecno Oy by sa vám chcela poďakovať za zakúpenie tohto prídavného zariadenia pre váš nakladač Avant. Prídavné zariadenie bolo navrhnuté a vyrobené na základe dlhoročných skúseností s vývojom a výrobou produktov. Oboznámením sa s touto príručkou a dodržiavaním pokynov zaistíte svoju bezpečnosť a zabezpečíte spoľahlivú prevádzku a dlhú životnosť zariadenia. Pred použitím zariadenia alebo vykonávaním údržby si pozorne prečítajte tieto pokyny.

Účelom príručky je pomôcť vám:

- prevádzkovať zariadenie bezpečne a efektívne
- pozorovať akékoľvek nebezpečné situácie a predchádzať im
- udržať zariadenie v neporušenom stave a zabezpečiť dlhú životnosť

Na základe týchto pokynov môže prídavné zariadenie a nakladač bezpečne používať aj neskúsený používateľ. Príručka obsahuje dôležité pokyny aj pre skúsených operátorov Avant. Pred použitím zariadenia sa uistite, že všetky osoby používajúce nakladač boli riadne poučené a oboznámili sa s návodom na obsluhu nakladača, každým používaným prídavným zariadením a všetkými bezpečnostnými pokynmi. Je zakázané používať zariadenie na iné účely alebo iným spôsobom, ako je opísané v tejto príručke. Túto príručku majte vždy pri ruke počas celej životnosti zariadenia. Pri predaji alebo prevode zariadenia nezabudnite túto príručku odovzdať novému vlastníkovi. Pri strate alebo poškodení príručky si môžete vyžiadať novú príručku od svojho predajcu Avant alebo od výrobcu.

Okrem bezpečnostných pokynov uvedených v tomto návode musíte dodržiavať všetky predpisy týkajúce sa bezpečnosti práce, miestne právne predpisy a ďalšie nariadenia týkajúce sa používania zariadenia. Najmä sa musia dodržiavať nariadenia týkajúce sa používania zariadenia na verejných cestách. Predtým, ako nakladač začnete používať na ceste, spojte sa so svojím predajcom Avant, ktorý vám poskytne ďalšie informácie o miestnych požiadavkách.

S akýmikoľvek otázkami, žiadosťami o servis a náhradné diely alebo akýmikoľvek problémami, ktoré sa môžu vyskytnúť pri práci so strojom, sa obráťte sa na svojho miestneho predajcu AVANT.

Táto príručka je prekladom originálnych pokynov v anglickom jazyku. V dôsledku neustáleho vývoja produktu sa niektoré podrobnosti uvedené v tejto príručke môžu líšiť od vášho zariadenia. Obrázky môžu tiež zobrazovať voliteľné výbavu alebo funkcie, ktoré v súčasnosti nie sú k dispozícii. Vyhradujeme si právo na zmenu obsahu návodu bez predchádzajúceho upozornenia. Copyright © 2021 Avant Tecno Oy. Všetky práva vyhradené.

Varovné symboly použité v tejto príručke

V tejto príručke sa používajú nasledujúce varovné symboly. Označujú faktory, ktoré je potrebné zohľadniť na zníženie rizika zranenia osôb alebo poškodenia majetku:



VAROVANIEBEZPEČNOSTNÝ VÝSTRAŽNÝ SYMBOL

Tento symbol znamená: „**Varovanie, dávajte si pozor! Ide o vašu bezpečnosť!**“

Pozorne si prečítajte nasledujúcu správu, ktorá varuje pred bezprostredným nebezpečenstvom, ktoré by mohlo spôsobiť vážne zranenie osôb.

Symbol bezpečnostného upozornenia a súvisiace bezpečnostné vyhlásenie označujú dôležité bezpečnostné správy v tomto návode. Používajú sa na upozornenie na pokyny týkajúce sa vašej osobnej bezpečnosti alebo bezpečnosti iných osôb. Keď vidíte tento symbol, buďte opatrný. Ide o vašu bezpečnosť. Pozorne si prečítajte nasledujúcu správu a informujte ostatných pracovníkov obsluhy.

NEBEZPEČENSTVO Toto signálne slovo označuje nebezpečnú situáciu, ktorá spôsobí smrť alebo vážne zranenie, ak sa jej nezabráni.

VAROVANIE Toto signálne slovo označuje potenciálne nebezpečnú situáciu, ktorá by mohla spôsobiť vážne zranenie alebo smrť, ak sa jej nezabráni.

UPOZORNENIE Toto signálne slovo sa používa, keď môže dôjsť k ľahkému zraneniu, ak sa pokyny nebudú dôsledne dodržiavať.

OZNÁMENIE

Toto signálne slovo označuje informácie o správnej prevádzke a údržbe zariadenia.

Nedodržanie pokynov uvedených vedľa symbolu môže mať za následok poruchy zariadenia alebo iné škody na majetku.

2. Účel použitia

Ťahaný radličkový kyprič Avant je prídavné zariadenie, ktoré sa dá ťahať nakladačom. Zariadenie je určené na rozrušenie a uhrabanie povrchov v konských arénach a na obrábanie menších polí a podobných povrchov. Toto prídavné zariadenie je kompatibilné s kompaktnými nakladačmi Avant uvedenými v tabuľke 1. Aby sa dalo prídavné zariadenie ovládať, nakladač musí byť vybavený zadnou ťažnou guľovou hlavicom. Hydraulický zadný vývod sa požaduje iba vtedy, ak je prídavné zariadenie vybavené voliteľnými hydraulicky nastaviteľnými kolesami.

Voliteľná zdvíhacia súprava A449060 umožňuje namontovať kyprič na rýchlopínaciu dosku ramena nakladača. Zdvíhacia súprava tiež umožňuje pridať na prídavné zariadenie dodatočné závažia pre oblasti, kde si lepší výkon prídavného zariadenia vyžaduje osobitné závažie.

K dispozícii je 15 pružinových hrotov v tvare S s vymeniteľnými zubami v dvoch radoch, ktoré dokážu obrábať pôdu až do hĺbky 100 mm. Pracovná hĺbka sa dá nastaviť nastavením výšky zadného utláčacieho valca. Pri práci prenikajú pružinové hroty pomerne hlboko do pôdy a utláčací valec pôdu zhutňuje, čím sa dosahuje pôsobivá povrchová úprava. Preto je prídavné zariadenie vhodné pre arény so štrkovým alebo pieskovým podkladom, kde nie je použitá geotextília, guma alebo iné materiály, ktoré by mohli hroty vyhrabať.

Ak je treba prevážať prídavné zariadenie mimo konskej arény, mala by sa namontovať súprava oporných kolies (A36593), ktorá je súčasťou voliteľnej výbavy, a kolesá sa musia spustiť na zem, aby sa prídavné zariadenie ochránilo proti poškodeniu pri jazde na tvrdom povrchu. Osobitné kolesá sú k dispozícii aj s hydraulickým nastavením (A37547). V takom prípade musí mať nakladač dvojčinný zadný vývod na hydrauliku.

Medzi ďalšie prvky voliteľnej výbavy patrí súprava bočných kolies A418962 a bočný škrabák A36471 na prácu arénach s bočnými stenami.

Ťahaný radličkový kyprič nie je určený na žiadne iné použitie, než je uvedené v tejto príručke, a nesmie sa používať na žiadne iné účely, ako tie, na ktoré je určený.

Toto prídavné zariadenie bolo navrhnuté tak, aby vyžadovalo čo najmenšiu údržbu. Obsluha môže vykonávať pravidelné úlohy údržby. Obsluha nemôže vykonávať všetky opravy a náročné opravy a údržba sa musia zveriť špecializovaným technikom. Všetky údržbárske práce sa musia vykonávať pomocou vhodného bezpečnostného vybavenia. Náhradné diely sa musia zhodovať s originálnymi špecifikáciami, čo sa dá zabezpečiť iba použitím originálnych náhradných dielov. Môže byť k dispozícii samostatný katalóg náhradných dielov. Obráťte sa na svojho predajcu Avant.

Oboznámte sa s pokynmi týkajúcimi sa servisu a údržby. Ak máte ďalšie otázky o prevádzke alebo údržbe zariadenia alebo žiadosti o servis alebo potrebujete náhradné diely, kontaktujte svojho predajcu AVANT.

Stôl 1 – Ťahaný radličkový kyprič – Kompatibilita s nakladačmi Avant

Model	220 225 225LPG	313S 320S	420 423 520 523 R20	525LPG R28 528 530	630 R35 635 640	735 745 750 755i 760i	850 860i	e5 e6
A442314	•	-	•	•	•	•	•	•

Ťahaný radličkový kyprič sa dá používať so všetkými nakladačmi Avant s kĺbovým rámom, ktoré sú vybavené tiahom s 50 mm guľovou hlavicom.

3. Bezpečnostné pokyny na používanie prídavného zariadenia

Majte na pamäti, že bezpečnosť je výsledkom niekoľkých faktorov. Kombinácia nakladač-prídavné zariadenie je veľmi výkonná a nesprávne či neopatrné používanie alebo údržba môžu spôsobiť vážne zranenie osôb alebo poškodenie majetku. Z tohto dôvodu sa všetci operátori musia pred začatím práce dôkladne oboznámiť so správnym používaním, návodom na obsluhu nakladača a príručkou prídavného zariadenia. Nepoužívajte prídavné zariadenie, ak ste sa úplne neoznámili s jeho prevádzkou a súvisiacimi nebezpečenstvami.



NEBEZPEČENSTVO

Nesprávne alebo neopatrné používanie prídavného zariadenia alebo používanie prídavného zariadenia, ktoré je v zlom stave, môže vyvolať riziko vážnych zranení. V bezpečnej oblasti sa oboznámte sa s ovládačmi nakladača, správnym postupom pripojenia a správnym spôsobom obsluhy prídavného zariadenia. Hlavne si preštudujte, ako bezpečne zastaviť zariadenie. Pozorne si prečítajte všetky bezpečnostné opatrenia.

Pred prácou s prídavným zariadením si prečítajte všetky bezpečnostné pokyny



VAROVANIE

- **Riziko prejedenia uvoľneným prídavným zariadením alebo pri strate kontroly – Vždy zabezpečte, že ťažné zariadenie je určite zamknuté.**
- **Riziko udusenía – Nakladač nikdy nepoužívajte vnútri alebo v zle vetraných priestoroch.** Pri práci vnútri zabezpečte dostatočné vetranie. Nakladač nepoužívajte v uzavretých priestoroch bez ohľadu na typ motora alebo druh paliva. Koncentrácia výfukových plynov môže dosiahnuť nebezpečnú úroveň.
- Brány nikdy nepoužívajte na prepravu nákladov alebo osôb.
- Používajte iba prídavné zariadenie, ktoré je v dobrom stave. Prídavné zariadenie pravidelne kontrolujte. Prídavné zariadenie neupravujte spôsobom, ktorý by ovplyvnil jeho bezpečnosť. Vŕtanie otvorov do prídavného zariadenia a zváranie alebo iné prostriedky pripevňovania hákov alebo iných predmetov na prídavné zariadenie sú prísne zakázané.
- Zariadenie používajte iba na určený účel. Iné použitie môže spôsobiť zbytočné bezpečnostné riziká a poškodiť zariadenie.
- Venujte pozornosť okoliu a všetkým ostatným osobám a strojom pohybujúcim sa v okolí. Venujte pozornosť obrysom terénu a iným nebezpečenstvám, ako sú vetvy a stromy, ktoré môžu siahať do oblasti vodiča, uvoľnené kamene a klzké povrchy.
- Pred akýmkoľvek čistením, údržbou alebo úpravami zastavte nakladač a umiestnite prídavné zariadenie do bezpečnej polohy, ako sa opisuje v procese bezpečného zastavenia.
- Skontrolujte, či je nakladač vybavený potrebnými bezpečnostnými komponentmi a či sú komponenty v pracovnom stave. Musí sa používať bezpečnostný pás. Ak existujú osobitné riziká týkajúce sa pracovnej oblasti, použite vhodné bezpečnostné vybavenie.
- Taktiež si prečítajte bezpečnostné pokyny a informácie o správnom používaní nakladača v návode na obsluhu nakladača.

3.1 Osobné ochranné prostriedky

Nezabudnite nosiť vhodné osobné ochranné prostriedky:



- Hlučnosť na sedadle vodiča môže prekročiť 85 dB (A) v závislosti od modelu nakladača a pracovného cyklu. Dlhodobé vystavenie hlasnému hluku môže poškodiť sluch. Pri práci so nakladačom noste ochranu sluchu.



- Noste ochranné rukavice.



- Pri práci so nakladačom noste bezpečnostnú obuv.



- Používajte ochranné okuliare, napr. pri manipulácii s hydraulickými komponentmi.

3.2 Proces bezpečného zastavenia

Bezpečná poloha prídavného zariadenia pred nechaním nakladača alebo prídavného zariadenia bez dohľadu



VAROVANIE

Vždy umiestnite prídavné zariadenie do bezpečnej polohy predtým, než sa k nemu priblížite. Bezpečná poloha zabráni neúmyselným pohybom prídavného zariadenia.

Proces bezpečného zastavenia:

- Úplne spustite rameno (a spustite na zem akékoľvek prídavné zariadenie prípadne namontované na ramene nakladača).
- Vypnite motor nakladača a zatiahnite parkovaciu brzdu.
- Zabráňte pohybu nepripojeného prídavného zariadenia. V prípade potreby použite bloky dreva: Ak je prídavné zariadenie vybavené prepravnými kolesami, zdvihnite ich, aby ste zabránili pohybu zariadenia.
- Vypustite zvyškový tlak z hydraulického systému. Posuňte všetky hydraulické ovládacie páky do ich krajných polôh.
- Vyberte kľúč zapalovania, aby ste zabránili naštartovaniu stroja.
- Nikdy nelezte na prídavné zariadenie.

4. Technické špecifikácie

Tabuľka 2 – Ťahaný radličkový kyprič – Špecifikácie

Číslo produktu	A442314
Pracovná šírka:	1 530 mm
Ďalšie rozmery:	Pozrite si časť Prehľad
Hmotnosť:	198 kg
Kompatibilné nakladače AVANT:	Pozrite si tabuľku 1, Účel použitia
Voliteľná výbava:	
Súprava prepravných kolies, ručné:	A36593
Súprava prepravných kolies, hydraulické:	A37547
Bočné koleso:	A418962
Bočný škrabák	A36471
Zdvíhacie príslušenstvo:	A449060

4.1 Bezpečnostné štítky a hlavné komponenty prídavného zariadenia

Nižšie sú uvedené štítky a označenia na prídavnom zariadení. Štítky musia byť na zariadení viditeľné a čitateľné. Vymeňte akýkoľvek nejasný alebo chýbajúci štítok. Nové štítky môžete získať od svojho predajcu alebo s využitím kontaktných informácií uvedených na zadnej strane.



VAROVANIE

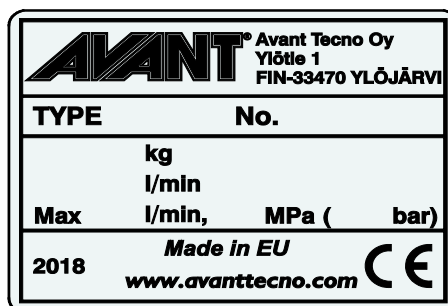
Uistite sa, že sú všetky varovné nálepky sú čitateľné. Výstražné štítky obsahujú dôležité bezpečnostné informácie a pomáhajú identifikovať a zapamätať si riziká spojené so zariadením. Vymeňte poškodené alebo chýbajúce varovné štítky za nové.



A46771



A46803

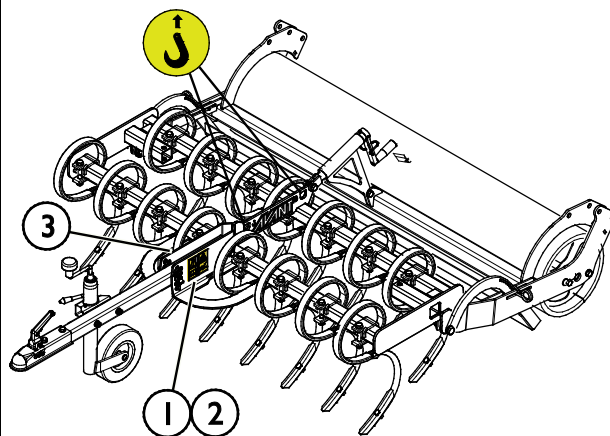


Identifikačný štítok prídavného zariadenia A443471

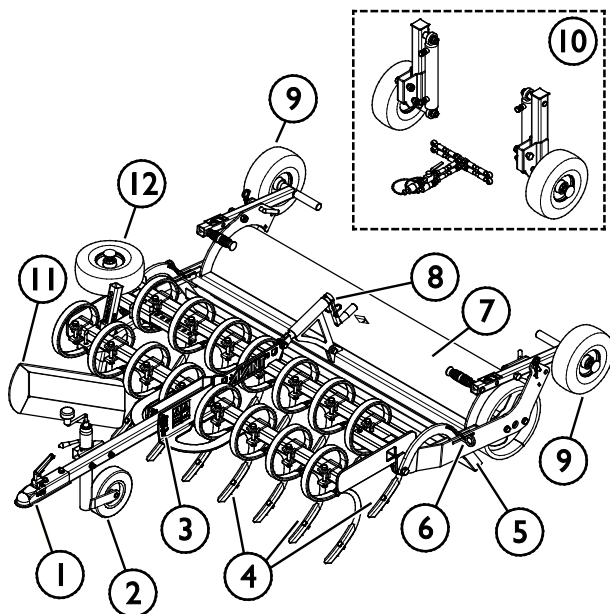
Nalepenie novej nálepky: Povrch dôkladne očistite, aby ste úplne odstránili masť. Nechajte povrch úplne vyschnúť. Odlepte ochrannú fóliu z nálepky a pevne nálepku pritlačte, aby ste ju nalepili. Dajte pozor, aby ste sa nedotkli lepidla nálepky.

Tabuľka 3 – Umiestnenie nálepiek a varovné správy

	Nálepka	Varovná správa
1	A46771	Nebezpečenstvo nesprávneho použitia – Pred použitím si prečítajte pokyny.
2	A46803	Riziko rozdrvenia, pohyblivé prvky. Držte sa mimo dosahu pohyblivých dielov.
3	A443471	Identifikačný štítok prídavného zariadenia


Tabuľka 4 – Ťahaný radličkový kyprič – Hlavné komponenty

1	Tiahlo, 50 mm guľová hlavica
2	Predné koleso
3	Nastavenie výšky tiahla
4	Pružinové hroty v tvare S
5	Vyrovnávacie brány
6	Nastavenie vyrovnávacích brán
7	Utláčací valec
8	Nastavenie vyváženia utlačacieho valca/hrotov
9	Oporné kolesá (osobitná voliteľná výbava)
10	Hydraulicky ovládané oporné kolieska (osobitná voliteľná výbava)
11	Bočný škrabák (osobitná voliteľná výbava)
12	Bočné koleso (osobitná voliteľná výbava)
13	Zdvíhacie príslušenstvo (osobitná voliteľná výbava) – nie je na obrázku, pozrite si stranu 16..



5. Pokyny na použitie

Na bezpečnom mieste precvičujte používanie prídavného zariadenia a ovládačov nakladača. Ak nie ste oboznámený s konkrétnym modelom nakladača, odporúča sa nacvičiť si jeho používanie bez akéhokoľvek prídavného zariadenia.

5.1 Kontroly pred použitím

- Prídavné zariadenie používajte iba vtedy, keď je riadne zamknuté a zaistené na tiahle nakladača.
- Skontrolujte, že v kypríči nie sú žiadne poškodené hroty.
- Z pracovnej oblasti vopred odstráňte všetky prekážky. Majte na pamäti správne a zdravé pracovné postupy a zbytočne neopúšťajte sedadlo vodiča.
- Skontrolujte pracovnú oblasť vo väčšej ako 100 mm hĺbke, aby ste zaistili, že sa kyprič dá použiť bez poškodenia podkladových vrstiev oblasti.
- Prídavné zariadenie nepoužívajte na prepravu nákladov alebo osôb.
- Pri obsluhu zariadenia zabezpečte, aby sa okoloidúci nachádzali v bezpečnej vzdialenosti. Nedovoľte nikomu vstúpiť do nebezpečného priestoru ramena alebo stáť priamo pred nakladačom. Skontrolujte tiež, či sa dá s nakladačom bezpečne cúvať. Nikdy nepredpokladajte, že okoloidúci zostanú tam, kde ste ich videli naposledy. Hlavne deti to k pohybovúcejmu sa zariadeniu často priťahuje.
- Skontrolujte celkový stav prídavného zariadenia a nakladača a možné unikanie hydraulického oleja. Vykonajte denné kontroly nakladača v súlade s návodom na obsluhu nakladača. Prídavné zariadenie sa nesmie používať pri poruche v hydraulickom systéme nakladača alebo prídavného zariadenia. Pokyny na údržbu nájdete v kapitole 7.
- Prídavné zariadenie alebo ovládače nakladača obsluhujte iba vtedy, keď sedíte na sedadle vodiča. Zaistite, aby sa nakladač a prídavné zariadenie používali bezpečne a podľa zamýšľaného účelu. Nedovoľte deťom obsluhovať zariadenie.
- Nezabudnite na správne pracovné postupy a zbytočne neopúšťajte sedadlo vodiča.

5.2 Kvalifikácia obsluhy

Ak zamýšľate toto prídavné zariadenie používať, musíte splniť nasledujúce podmienky:

- Poznajzte zamýšľané použitie prídavného zariadenia.
- Oboznámte sa s tým, ako nakladač bezpečne používať v rôznych pracovných podmienkach.
- Prečítajte si pokyny týkajúce sa používania prídavného zariadenia v tejto príručke a vždy sa nimi riadte.
- Majte k dispozícii túto príručku a návod na obsluhu nakladača.
- Zaistite, aby sa nakladač a prídavné zariadenie používali bezpečne a podľa zamýšľaného účelu.
- Nikdy nedovoľte deťom obsluhovať zariadenie.
- Nikdy nepracujte s nakladačom alebo prídavným zariadením pod vplyvom alkoholu, drog alebo liekov, ktoré môžu zhoršiť úsudok alebo spôsobiť ospalosť, alebo ak nie ste inak zdravotne spôsobilý na obsluhu zariadenia.
- Predtým, než začnete stroj používať, absolvujte všetky povinné školenia požadované zamestnávateľom.



VAROVANIE

Vyhňte sa zrážkam s osobami – Pred jazdou skontrolujte okolie. Vždy sa dívajte v smere pohybu nakladača. Pred cúvaním sa vždy zabezpečte, aby sa okoloidúce osoby, najmä deti, nachádzali v bezpečnej vzdialenosti, aby sa zabránilo nehodám pri prevrátení dozadu.

5.3 Použitie

OZNÁMENIE

Ubezpečte sa, že tento typ prídavného zariadenia sa dá používať v pracovnej oblasti. Niektoré oblasti sa pri premiešavaní materiálov povrchových vrstiev môžu poškodiť.

Pred zahájením práce:

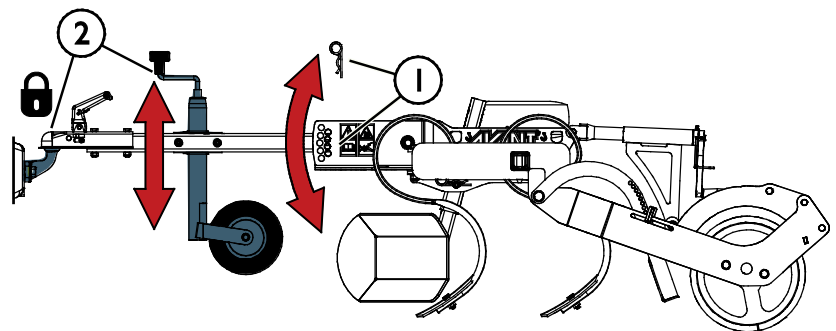
Je dôležité, aby ste pred prvým použitím skontrolovali nastavenie kypriča. Správne aktuálne nastavenie značne závisí od materiálu a faktorov, ako sú jeho zhutnenie alebo vlhkosť. Začnite s vyššie nastavenými hrotmi, aby ste sa vyhli zbytočnému alebo poškodzujúcemu preoraniu dolných vrstiev arény.

Pre optimálny výkon a povrchovú úpravu treba vykonať niekoľko nastavení:

1 Nastavte výšku tiahla.

Vytiahnite čap a nastavte **výšku/uhol tiahla** podľa výšky hlavice na nakladači.

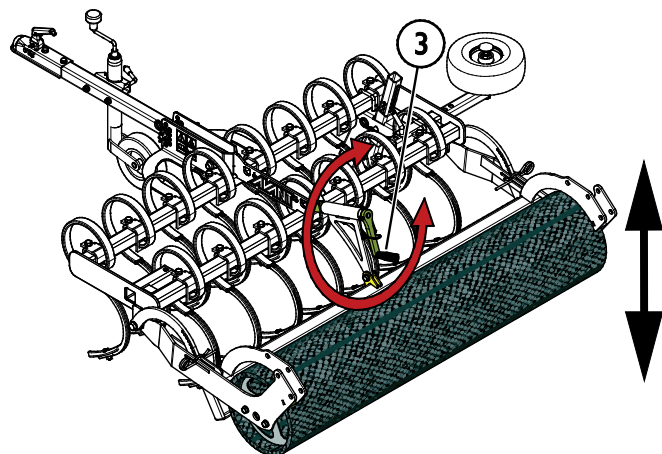
Tiahlo by malo byť nastavené tak, aby bol rám kypriča po pripojení k nakladaču rovný. V prípade potreby použite predné koleso.



2 Zamknite tiahlo do hlavice nakladača. Úplne zdvihnite oporné koleso.

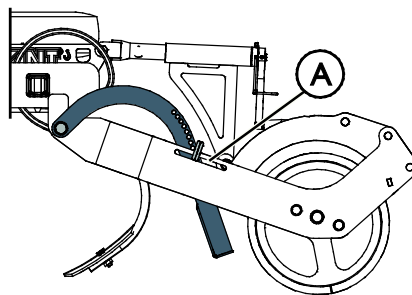
3 Pomocou páky na zadnej strane nastavte **vyváženie medzi zadným valcom a hrotmi**.

V prípade potreby sa kyprič dá zdvihnúť, takže sa hroty nedotýkajú zeme.

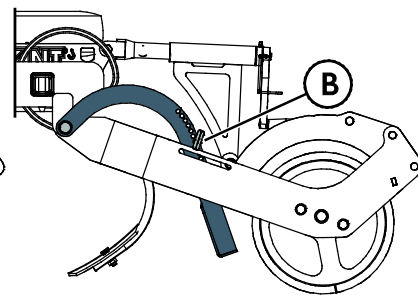


4 Nastavenie výšky vyrovnávacích brán:

A: Vyrovnávacie brány sa dajú nastaviť do zaistenej polohy prestrčením čapu cez drážku A a jeden z otvorov na ramene vyrovnávacích brán.



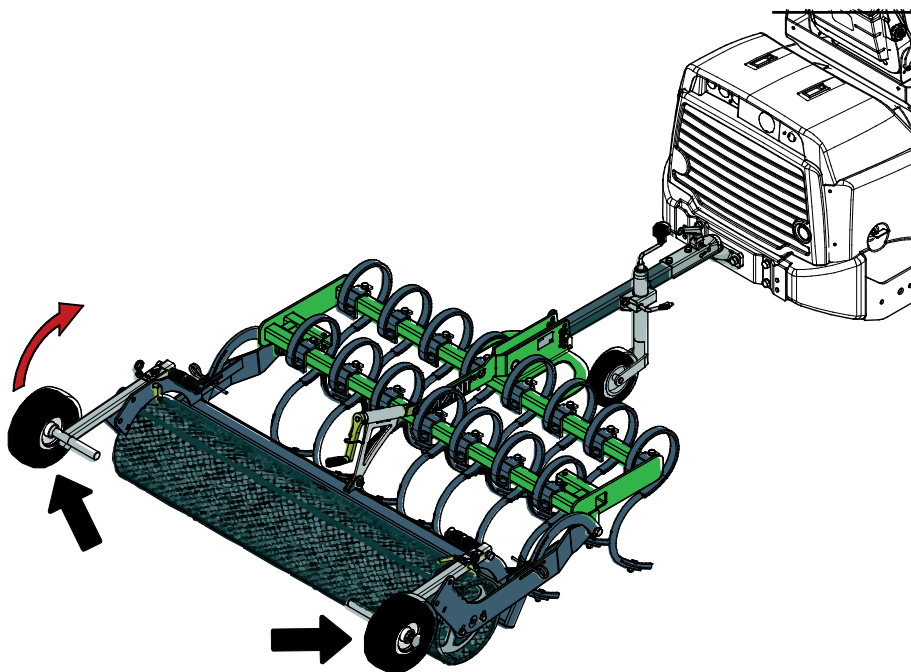
B: Pri niektorých materiáloch môžu vyrovnávacie brány lepšie pracovať v plávajúcej polohe (B). Umiestnite čap nad drážku.



Používanie ťahaného radličkového kyprča:

1. Prídavné zariadenie nastavte do pracovnej polohy zdvihnutím prepravných kolies (ak sú vo výbave) a ich zamknutím v prevádzkovej polohe zobrazenej šípkami na vedľajšom obrázku.
2. Povrch pôdy rozrývajte ťahaním prídavného zariadenia po zemi pomocou nakladača. S nakladačom sa pohybujte dopredu.

Počas používania ťahaného radličkového kyprča jazdite vždy pomaly. Pojazdovú rýchlosť prispôbte pracovným podmienkam a podkladu. Pri pojazde s prídavným zariadením sa vyhňte ostrým zákrutám.

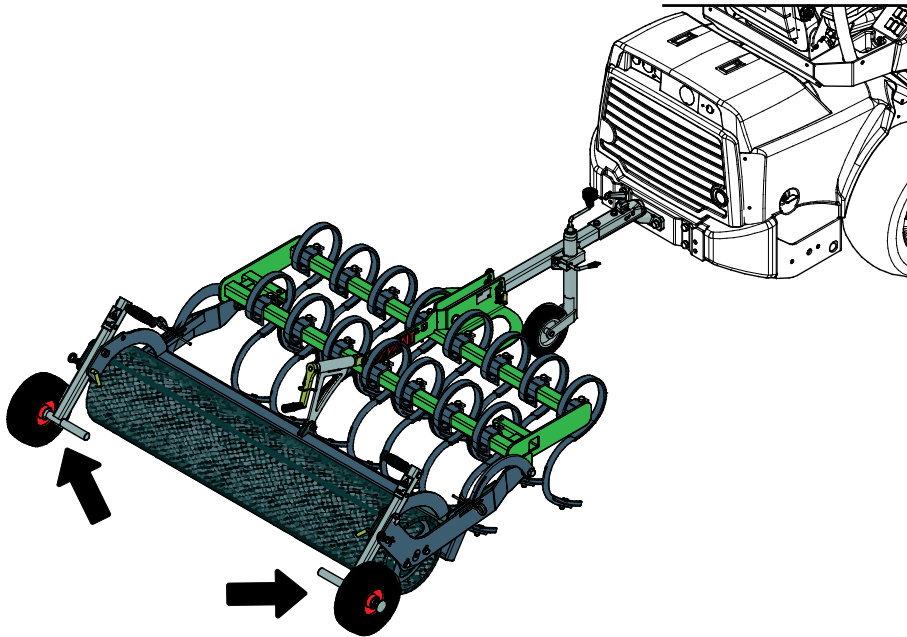


OZNÁMENIE

Pred používaním alebo prepravou prídavného zariadenia úplne zdvihnite predné koleso. Ak predné koleso ostane v dolnej polohe, môže sa poškodiť.

5.4 Prepravná poloha

Zaistite oporné kolesá (ak sú súčasťou výbavy) v prepravnej polohe, ako je zobrazené šípkami na obrázku nižšie.



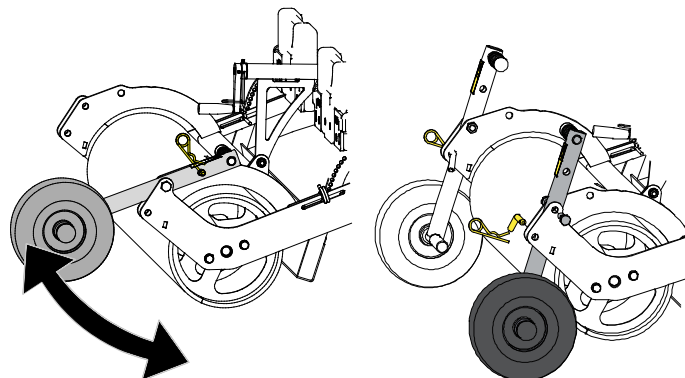
Ak ťahaný radličkový kyprič nie je vybavený opornými kolesami, neodporúča sa ho ťahať na väčšiu vzdialenosť alebo na tvrdých povrchoch. Prídavné zariadenie sa môže poškodiť.

OZNÁMENIE

Pred používaním alebo prepravou prídavného zariadenia úplne zdvihnite predné koleso. Ak predné koleso ostane v dolnej polohe, môže sa poškodiť.

5.4.1 Oporné kolesá (osobitná voliteľná výbava)

Môže sa namontovať súprava oporných kolies A36593, aby sa kyprič dal ťahať na väčšiu vzdialenosť alebo na tvrdých povrchoch.



OZNÁMENIE

Na nastavenie kolesa do niektorej pracovnej polohy použite obidve ruky a súčasne tlačte koleso nohou.

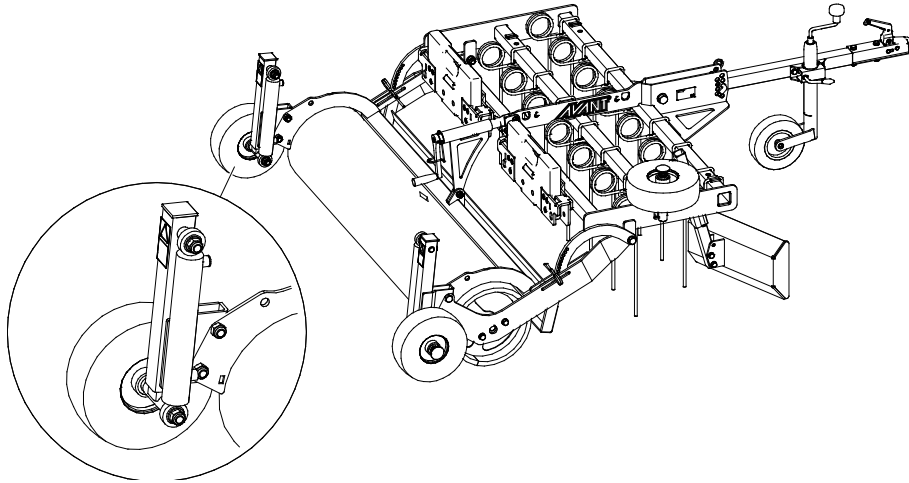
OZNÁMENIE

Dodanými čapmi zaistite kolesá v niektorej pracovnej polohe.

5.4.2 Oporné kolesá s hydraulickým ovládaním (osobitná voliteľná výbava)

Prídavné zariadenie môže byť vybavené aj súpravou kolies s hydraulickým ovládaním A37547. V takom prípade je potrebný dvojitý zadný vývod na hydrauliku. Hydraulické armatúry pre systém oporných kolies s hydraulickým ovládaním sú pripojené k zadnému vývodu hydrauliky nakladača (voliteľná výbava pre nakladače).

Pokyny na používanie zadnej hydrauliky nakladača nájdete v návode na obsluhu nakladača.



Odpájanie hydraulických hadíc:

Pred odpojením armatúr dostaňte prídavné zariadenie do bezpečnej polohy na pevnom a rovnom povrchu. Otočte ovládaciu páku zadnej prídavnej hydrauliky do neutrálnej polohy.

Pri odpájaní prídavného zariadenia vždy odpojte hydraulické spojky pred uvoľnením tiahla, aby ste predišli poškodeniu hadice a akémukoľvek rozliatiu oleja. Nainštalujte ochranné krytky späť na armatúry, aby ste zabránili vniknutiu nečistôt do hydraulického systému.

OZNÁMENIE

Uvoľnenie zvyškového hydraulického tlaku:

Pokiaľ v hydraulickom systéme prídavného zariadenia zostane zvyškový tlak, hydraulické spojky sa často dajú odpojiť, ale ďalšie pripojenie môže byť náročné. Ak sa armatúry nedajú pripojiť, treba po vypnutí motora vypustiť zvyškový tlak otočením ovládacej páky prídavnej hydrauliky nakladača (osobitná voliteľná výbava). Aby ste sa uistili, že v hydraulickom systéme prídavného zariadenia nebude žiadny zvyškový tlak, pred odpojením spojok vypnite motor nakladača a pohybujte ovládacou pákou zadnej prídavnej hydrauliky nakladača dozadu a dopredu.



VAROVANIE

Riziko pohybu prídavného zariadenia alebo vystreknutia hydraulického oleja – Nikdy nepripájajte ani neodpájajte rýchlospojky alebo iné hydraulické komponenty, kým je ovládacia páka prídavnej hydrauliky zaistená alebo ak je systém pod tlakom. Pripájanie alebo odpájanie hydraulických spojok v systéme pod tlakom môže spôsobiť neúmyselné pohyby prídavného zariadenia alebo vystreknutie natlakovanej kvapaliny, čo môže mať za následok vážne zranenia alebo popáleniny. Pred odpojením hydrauliky vykonajte proces bezpečného zastavenia.

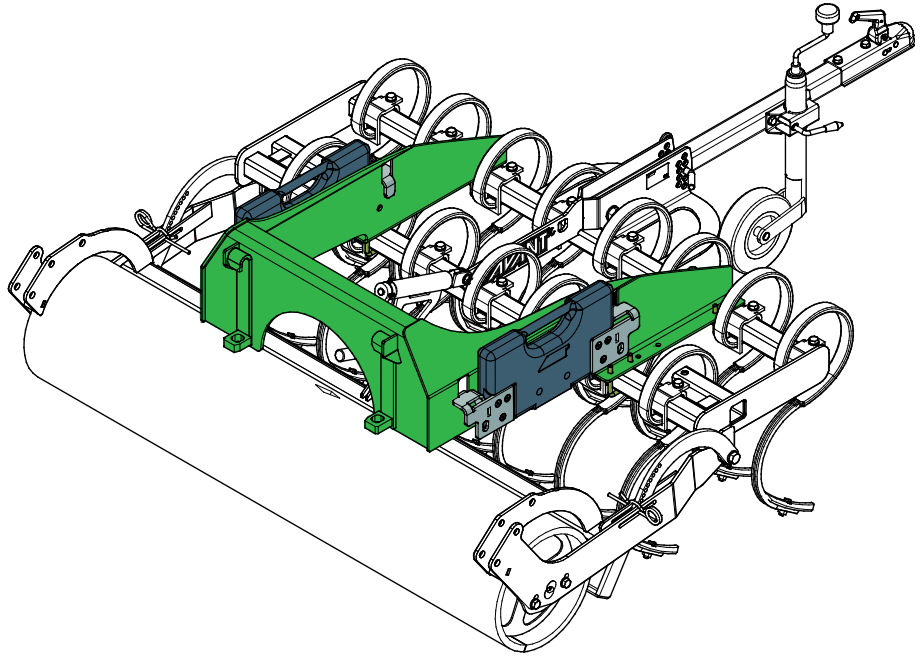
5.5 Zdvíhacie príslušenstvo (osobitná voliteľná výbava)

Ťahaný radličkový kyprič môže byť v rámci voliteľnej výbavy vybavený zdvíhacím príslušenstvom A449060.

Zdvíhacia súprava umožňuje namontovať kyprič na rýchlopínaciu dosku nakladača. Zdvíhacia súprava tiež umožňuje pridať na prídavné zariadenie dodatočné závažia.

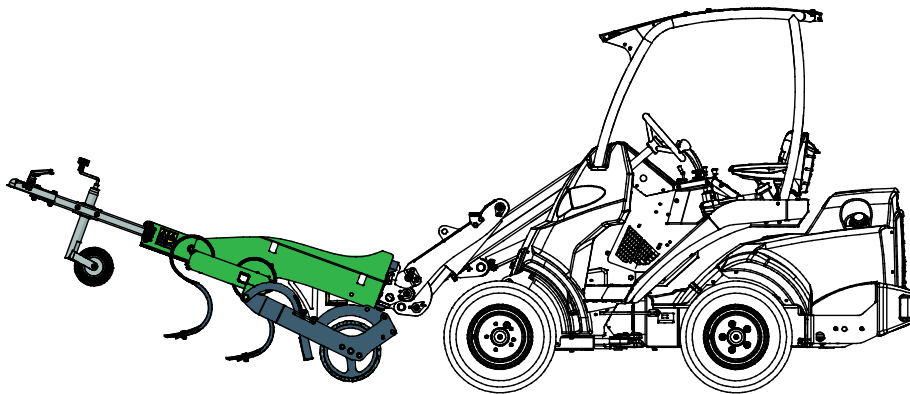
Pri niektorých materiáloch sa najlepšie výsledky dosiahnu vtedy, keď je kyprič viac zaťažovaný. Materiály, ktoré sa ľahšie utlačia, a hustejšie materiály sa zvyčajne rozorú lepšie a dosiahne sa lepšia povrchová úprava, keď sú doplnené protizávažia.

Rovnaké protizávažia sa dajú použiť aj ako protizávažia na nakladači.



5.5.1 Preprava so zdvíhacím príslušenstvom

Pri jazde s nakladačom držte prídavné zariadenie zdvihnuté nad zemou a mierne naklonené dozadu, ako je zobrazené na obrázku nižšie.

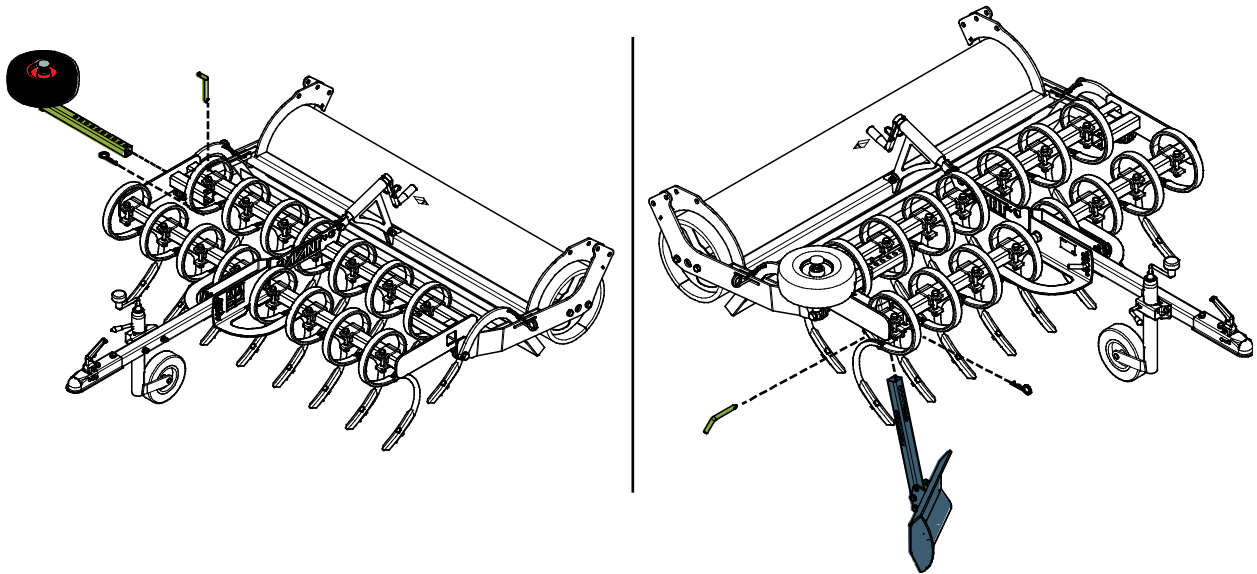


VAROVANIE

Udržujte nakladač v stabilnej polohe. Prídavné zariadenie vždy držte v čo najnižšej polohe a čo najbližšie k zemi. Počas pohybu s bremenom udržiavajte teleskopické rameno zasunuté.

5.6 Bočné koleso a bočný škrabák (osobitná voliteľná výbava)

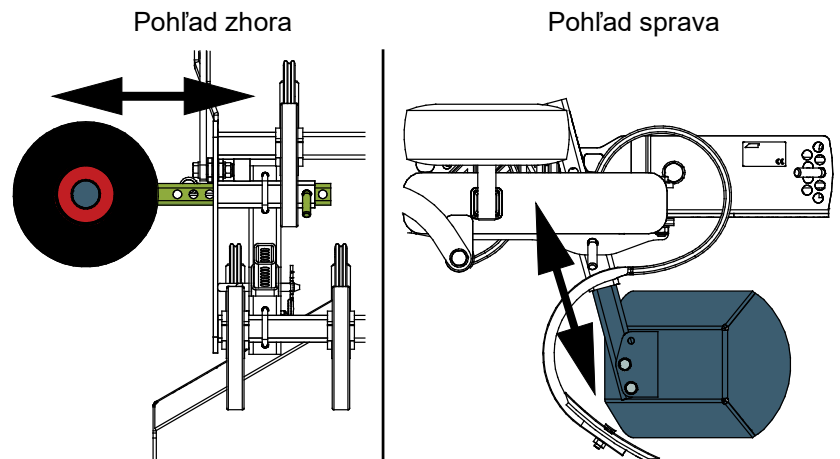
Na uľahčenie práce s kypričom v blízkosti stien sa dá možné namontovať súprava bočných kolies A418962 a bočný škrabák A36471.



5.6.1 Nastavenie

Nastavte bočné koleso a bočný škrabák, ako je zobrazené na vedľajšom obrázku:

Koleso aj škrabák sa dajú namontovať na ktorúkoľvek stranu kypriča.



5.7 Uskladnenie

Prídavné zariadenie odpojte a uskladnite na rovnom povrchu. Prídavné zariadenie najlepšie uložte na mieste, kde je chránené pred priamym slnkom, dažďom a mimoriadnymi teplotami.

- Zariadenie nesmie ležať priamo na zemi. Položte ho napríklad na bloky dreva alebo palety.
- Nikdy nenechávajte hydraulické spojky na zemi.
- Uistite sa, že prídavné zariadenie je počas skladovania zaistené proti všetkým pohybom. V prípade potreby použite bloky dreva: Ak je prídavné zariadenie vybavené prepravnými kolesami, zdvihnite ich, aby ste zabránili pohybu zariadenia.
- Nikdy nelezte na prídavné zariadenie.

Pred uskladnením na zimu prídavné zariadenie dôkladne očistite a odstráňte všetky zvyšky. Obnovte náter tam, kde je to potrebné, a namažte mazacie body, aby ste zabránili poškodeniu hrdzou.

6. Údržba a servis

Prídavné zariadenie bolo navrhnuté tak, aby si vyžadovalo čo najmenšiu údržbu. Permanentná údržba zahŕňa pravidelné čistenie a mazanie a sledovanie stavu prídavného zariadenia. Vzhľadom na riziko rozdrvenia spôsobeného poklesnutím častí stroja sa všetky údržbárske práce musia vykonať, až keď sa pohyblivé časti úplne spustia dole a prídavné zariadenie sa položí na zem v rovnej polohe.



NEBEZPEČENSTVO

Riziko rozdrvenia – Nikdy nevstupujte pod zdvihnuté prídavné zariadenie. Počas všetkých činností údržby sa uistite, že prídavné zariadenie je správne podoprené. Nikdy nevstupujte pod zdvihnuté prídavné zariadenie. Počas údržby môže rameno nakladača neočakávane klesnúť a spôsobiť vážne poranenie v dôsledku rozdrvenia alebo nárazu, a to aj vtedy, keď motor nakladača nebeží. Všetky činnosti údržby a servisné úkony sa musia vykonať, keď bolo prídavné zariadenie spustené do bezpečnej polohy.

6.1 Kontrola hydraulických komponentov

Po vypnutí motora, vychladnutí systému a vypustení tlaku skontrolujte stav hydraulických hadíc a komponentov. Ak objavíte unikanie kvapaliny v hydraulickom systéme prídavného zariadenia alebo nakladača, zariadenie nepoužívajte. Unikajúca hydraulická kvapalina môže preraziť pokožku a spôsobiť vážne zranenie. Ak hydraulická kvapalina prerazí pokožku, okamžite vyhľadajte lekársku pomoc. Všetky časti tela, ktoré boli v kontakte s hydraulickým olejom, dôkladne umyte vodou a mydlom. Hydraulická kvapalina tiež poškodzuje životné prostredie. Musí sa zabrániť akémukoľvek úniku hydraulickej kvapaliny do prostredia. Všetky netesnosti opravte ihneď po ich zistení. Malý únik môže rýchlo prerásť do veľkého. Prídavné zariadenie používajte iba s takým typom hydraulického oleja, aký sa akceptuje na používanie v nakladačoch Avant.



NEBEZPEČENSTVO

Nebezpečenstvo vstreknutia kvapaliny pod vysokým tlakom do tela cez pokožku – Pred vykonaním údržby vypustíte zvyškový tlak. Nikdy nemanipulujte s hydraulickými komponentmi, keď je hydraulický systém pod tlakom, pretože armatúra by mohla prasknúť alebo uvoľniť sa a uvoľnený olej by mohol spôsobiť vážne zranenie. Ak objavíte poruchu v hydraulickom systéme, zariadenie nepoužívajte.



Vizuálne skontrolujte hadice, aby ste zistili praskliny alebo odrenie. Pri známkach unikania kvapalín skontrolujte komponent tak, že v oblasti s podozrením na unikanie podržíte kus kartónu. Na vyhľadanie miest unikania nepoužívajte ruky. Sledujte opotrebovanie hadíc a prestaňte ich používať, ak sa vonkajšia vrstva ktorejkoľvek hadice opotrebuje. Skontrolujte trasy hadíc. Nastavte spojky na hadiciach, aby ste zabránili odreniu hadíc. Hadice majú obmedzenú životnosť. V závislosti od prevádzkových podmienok sa všetky hadice musia dôkladne skontrolovať najneskôr po 3 až 5 rokoch používania a v prípade potreby vymeniť za nové.

Odhalenie poruchy znamená, že sa hydraulická hadica alebo komponent musia vymeniť a zariadenie sa nesmie používať, kým nie je opravené. Náhradné diely môžete získať od svojho najbližšieho predajcu Avant alebo v autorizovanom servise. Ak nemáte dostatočné znalosti a skúsenosti o hydraulických zostavách a o tom, ako bezpečne vykonať opravu, zverte vykonanie opravy odborným servisným technikom.

6.2 Čistenie prídavného zariadenia

Zariadenie pravidelne čistite, aby ste zabránili hromadeniu špiny, ktorú je ťažšie vyčistiť. Na čistenie sa dá použiť vysokotlakový čistič a mierny čistiaci prostriedok. Nepoužívajte silné rozpúšťadlá a nestriekajte priamo na hydraulické komponenty ani na štítky na prídavnom zariadení.

6.3 Kontrola kovových konštrukcií

Aj kovové konštrukcie prídavného zariadenia treba pravidelne kontrolovať. Vizuálne skontrolujte prípadné poškodenia a dôkladne skontrolujte rýchloupínacie konzoly a ich okolie. Prídavné zariadenie sa nesmie používať, ak je ohnuté, prasknuté alebo opotrebované.

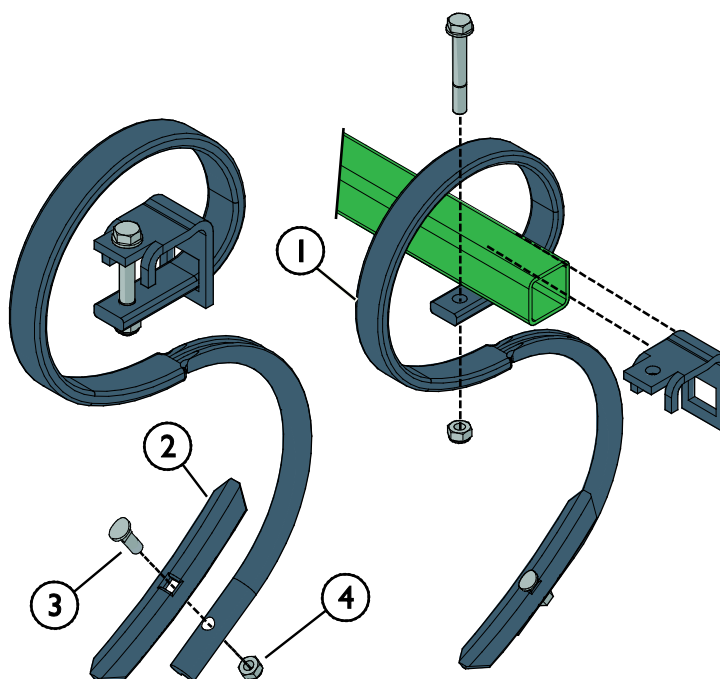
Zváracie opravy môžu vykonávať iba odborní zvárači. Pri zváraní sa musia používať výlučne metódy a prísady vhodné pre ocel použitú na prídavné zariadenie. Viac informácií o opravách môžete získať v najbližšom servisnom stredisku.

6.3.1 Údržba radičiek

Najneskôr po niekoľkých použitíach by sa mal skontrolovať stav radičiek a držiakov radičiek. Vymeňte všetky poškodené prvky.

Vymeňte hrot v tvare S a hlavu hrotu, ako je zobrazené na vedľajšom obrázku.

Súprava hrotu v tvare S 66150 (1) obsahuje aj hlavu hrotu (2) a jej upevňovaciu skrutku (3) a maticu (4).



6.4 Likvidácia na konci životnosti

Na konci životnosti prídavné zariadenie recyklujte a riadne zlikvidujte. Prídavné zariadenie odmontujte a oddel'te rôzne materiály, napríklad plast, ocel, gumu a oleje. Vypustite a zozbierajte všetky oleje a zaobchádzajte s nimi podľa platných miestnych predpisov. Do prostredia nikdy nevypúšťajte oleje ani nevyhadzujte materiály.

Recyklujte každý materiál a odovzdajte ho na vhodnom zbernom mieste. Ak je to možné, nechajte recykláciu vykonať spoločnosť zameranú na odpadové hospodárstvo.

7. Záručné podmienky

Spoločnosť Avant Tecno Oy poskytuje na prídavné zariadenia, ktoré vyrába, záruku v trvaní jedného roka (12 mesiacov) od dátumu ich nákupu.

Záruka pokrýva nasledujúce náklady na opravu:

- Náklady na prácu sú pokryté, ak sa oprava nevykonáva vo výrobnom závode.
- Výrobný závod vymieňa všetky poškodené komponenty alebo spotrebný materiál.

V osobitných prípadoch, ktoré sa dohodnú vopred, môže závod preplatiť cenu komponentov zakúpených zákazníkom.

Táto záruka sa nevzťahuje na:

- Činnosti údržby alebo diely a spotrebný materiál potrebné pre tieto činnosti.
- Poškodenia spôsobené nezvyčajnými pracovnými podmienkami alebo spôsobmi použitia, nedbanlivosťou, štrukturálnymi zmenami vykonanými bez súhlasu spoločnosti Avant Tecno Oy, použitím iných ako originálnych dielov alebo nedostatočnou údržbou.
- Dôsledky poruchy, ako napríklad prerušenie práce alebo iné možné ďalšie škody.
- Cestovné a/alebo prepravné náklady v dôsledku opravy.

FI EY-vaatimustenmukaisuusvakuutus Alkuperäinen kieliversio
 SE EG-försäkran om överensstämmelse Originalversion
 EN EC Declaration of Conformity Original language
 SK ES vyhlásenie o zhode Preklad originálneho dokumentu



Valmistaja / Tillverkare / Manufacturer / Výrobca
 Osoite / Adress / Address / Adresa

AVANT TECNO OY
 Ylötie 1
 33470 YLÖJÄRVI,
 FINLAND

Vakuutamme täten, että alla mainitut tuotteet täyttävät konedirektiivin turvallisuus- ja terveysvaatimukset (direktiivi 2006/42/EY muutoksineen). Seuraavia yhdenmukaistettuja standardeja on sovellettu /

Vi försäkras härmed att nedan beskrivna produkter överensstämmer med hälso- och säkerhetskrav i EG-maskindirektiv (EG-direktiv 2006/42/EG som ändrat). Följande harmoniserade standarder har tillämpats /

We hereby declare that the products listed below are in conformity with the provisions of the Machinery Directive (directive 2006/42/EC as amended). The following harmonized standards have been applied:

Týmto vyhlasujeme, že nižšie uvedené výrobky sú v súlade s ustanoveniami smernice o strojových zariadeniach (smernica 2006/42/ES v znení zmien a doplnkov). Použili sa nasledujúce harmonizované normy

SFS-EN ISO 12100, SFS-EN ISO 4413

Mallit / Modeller / Models / Modely

Avant	
Hydraulitoimisilla tukipyörillä varustettu joustopiikkiäes; Avant-kuormaajan työlaite	A442314 & A37547
Fjädrande kultivator med hydrauliskt manövrerade stödhjul; arbetsredskap för Avant lastare	
Spring tine cultivator that is equipped with hydraulic support wheels; attachment for Avant loaders	
Ťahaný radličkový kyprič; prídavné zariadenie pre nakladače Avant	



25.8.2021 Ylöjärvi, Finland

Risto Käkelä,
 Toimitusjohtaja / Verkställande direktör /
 Managing Director / Výkonný riaditeľ



AVANT[®]